



中华人民共和国国家标准

GB/T 28185—2011

GB/T 28185—2011

城镇供热用换热机组

Urban heating unit with heat exchanger

中华人民共和国
国家标准
城镇供热用换热机组
GB/T 28185—2011

*

中国标准出版社出版发行
北京市朝阳区和平里西街甲2号(100013)
北京市西城区三里河北街16号(100045)
网址 www.spc.net.cn
总编室:(010)64275323 发行中心:(010)51780235
读者服务部:(010)68523946
中国标准出版社秦皇岛印刷厂印刷
各地新华书店经销

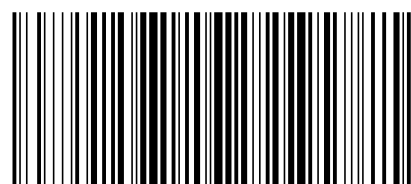
*

开本 880×1230 1/16 印张 1.75 字数 41 千字
2012年5月第一版 2012年5月第一次印刷

*

书号: 155066·1-45150 定价 27.00 元

如有印装差错 由本社发行中心调换
版权专有 侵权必究
举报电话:(010)68510107



GB/T 28185-2011

2011-12-30 发布

2012-10-01 实施

中华人民共和国国家质量监督检验检疫总局
中国国家标准化管理委员会 发布

- B. 12 运行人员应严格按照制造厂家提供的操作规程操作。
 - B. 13 热力站运行噪声应符合 GB 3096 的规定。
 - B. 14 换热机组停运后,应采取充水保养措施。
 - B. 15 对需要带电维护的控制器及系统,换热机组停运后不应断电或定期进行通电维护。
-

目 次

| | |
|------------------------------------|-----|
| 前言 | III |
| 1 范围 | 1 |
| 2 规范性引用文件 | 1 |
| 3 术语和定义 | 2 |
| 4 型号 | 2 |
| 5 一般规定 | 3 |
| 6 技术要求 | 11 |
| 7 试验方法 | 11 |
| 8 检验规则 | 13 |
| 9 标志、使用说明书和产品合格证 | 13 |
| 10 包装、运输和贮存 | 14 |
| 附录 A (规范性附录) 换热机组工艺控制系统流程示意图 | 16 |
| 附录 B (规范性附录) 换热机组安装使用条件 | 19 |

前 言

本标准按照 GB/T 1.1—2009 给出的规则起草。

本标准由中华人民共和国住房和城乡建设部提出。

本标准由全国城镇供热标准化技术委员会(SAC/TC 455)负责归口。

本标准起草单位：中国市政工程华北设计研究总院、城市建设研究院、天津市热电设计院、沈阳太宇机电设备有限公司、大连优力特换热设备制造有限公司、北京硕人时代科技有限公司、丹佛斯公司、天津艾耐尔热能设备有限公司、兰州兰石换热设备有限责任公司、辽阳北方换热设备制造有限公司、山东鲁润热能科技有限公司、北京格尔合力能源科技发展有限公司、天津市津能双鹤热力设备有限公司、哈瓦特换热机组(北京)有限公司、大连九圆热交换设备制造有限公司。

本标准主要起草人：王淮、廖荣平、杨健、黄鸾、邵慧发、信岩、史登峰、吴炜杰、刘毅、董强林、曹瑾、房玉刚、白文玉、何玉立、童文付、朱辉。

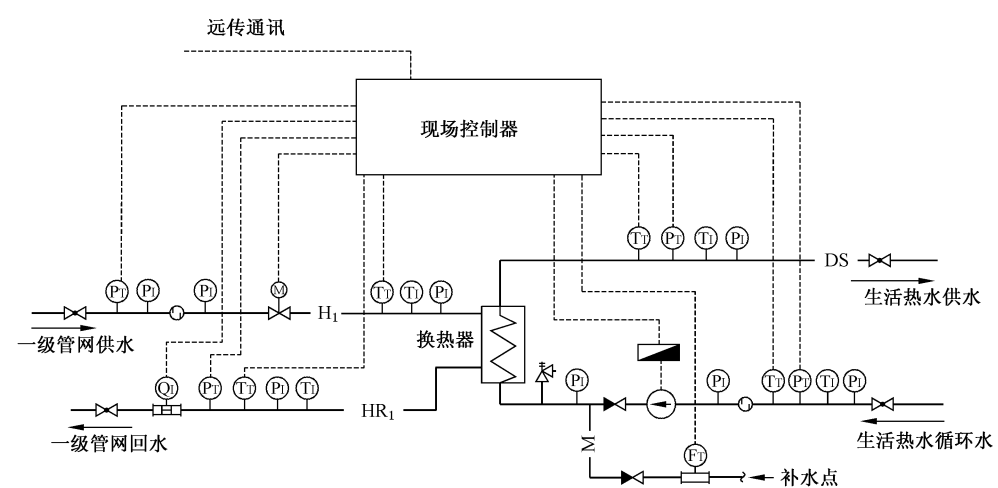


图 A.4 水-水生活热水换热机组工艺控制流程示意图